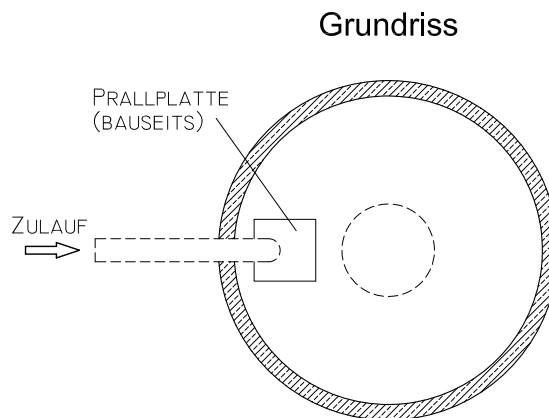
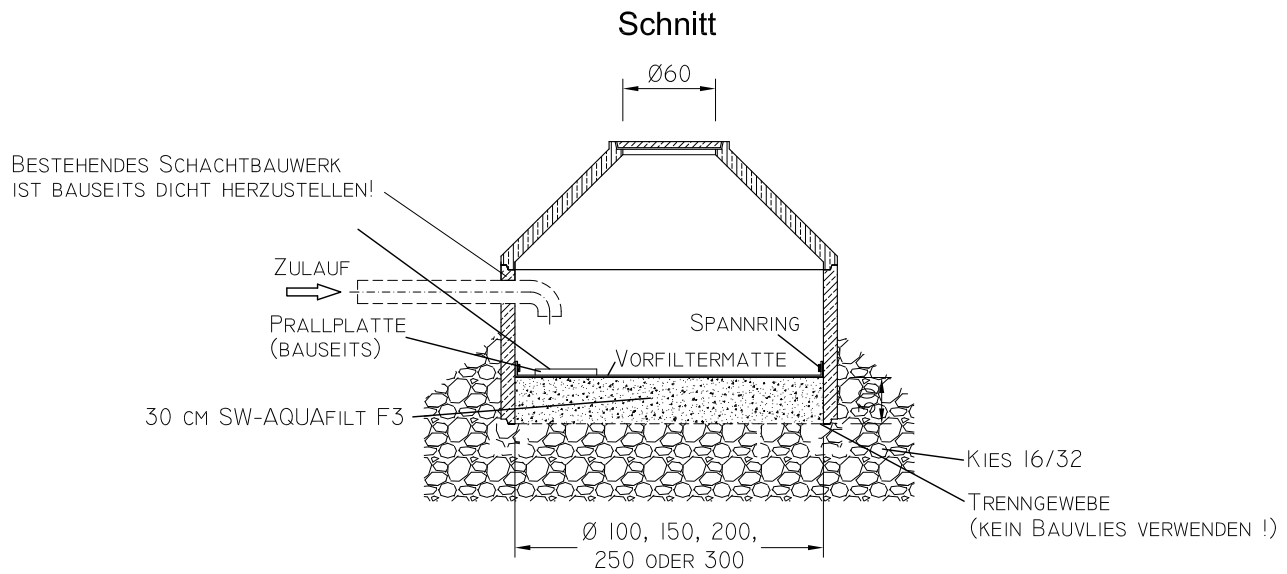


Nachrüstsatz für Sickerschächte
Technisches Filtermaterial SW-AQUAFilt F3 - Systemplan
Type: SW-NASI-AQUAFilt

Maßstab 1:50
Maße in cm

Stand 06/2018



Zu beachten:

- | | | |
|---------------------------------|------------------------------------------------------|-------------------------------------------------------------------------------------|
| 1. Einbauanleitung | 3. Einbaumaße ohne Berücksichtigung der Mörtelfugen! | 4. Der Zulauf ist durch entsprechende Aufschachtung in frostfreie Tiefe zu bringen! |
| 2. Vor Einbau Naturmaße nehmen! | | |

Technische Änderungen vorbehalten!