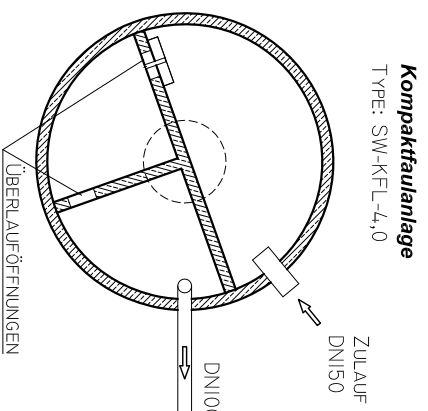


Achtung:
Schnitt ohne Berücksichtigung
von notwendigem Gefälle gezeichnet!

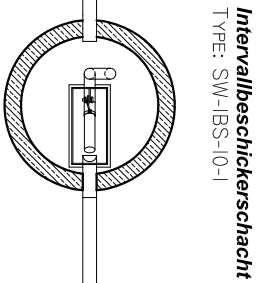
**Hochzug der Bodendrainage als
Reinigungsmöglichkeit**

Bepflanzter Bodenfilter
TYPE: SW-PKA-8

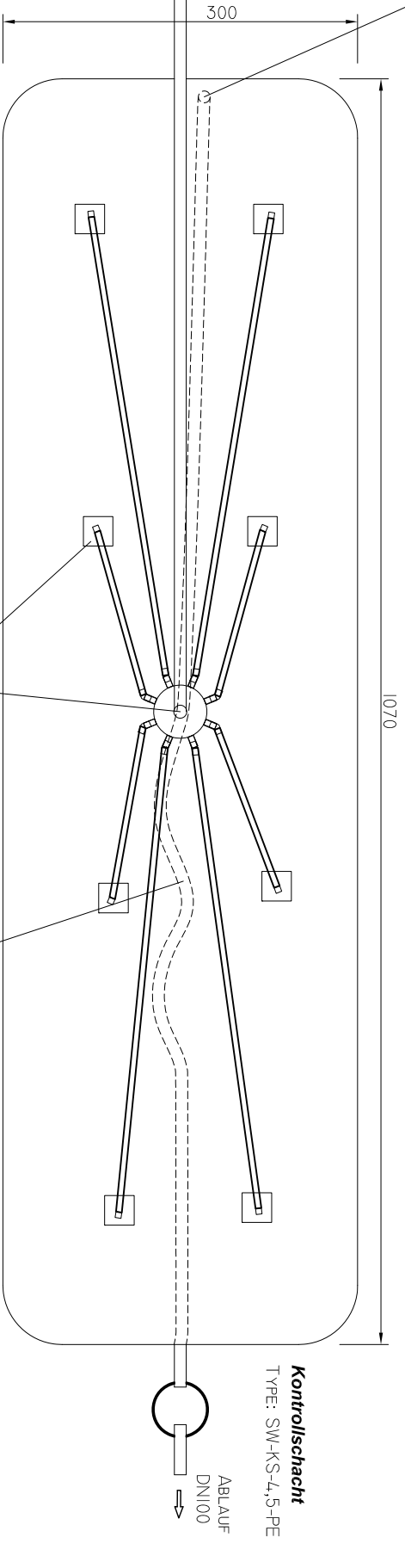
ABLAUF
DN100
IN EINEM SICKERSCHACHT
ODER VORFLUTER



Kompaktauflage
TYPE: SW-KFL-4,0



Intervallbesickerschicht
TYPE: SW-IBS-10-1



Kontrollschacht
TYPE: SW-KS-4,5-PE
ABLAUF
DN100

**Anderer Beckenabmessungen möglich
Drehung des Beckens um 90° möglich**

VERTEILEINRICHTUNG

BODENDRAINAGE

Beschreibung

Bepflanzter Bodenfilter aus einem 5mm dicken Filterbecken aus PE inkl. Bodendrainage, Kennzeichnung der Filterschichten und patentierter Verteilereinrichtung aus Alu/Kunststoff und Schilfpflanzen Filterschichten bauseits

Bodenfilteraufbau (von oben nach unten)

- Verteilereinrichtung
- 10cm Tragschicht aus Kies 8/16 gewaschen
- 50cm Hauptschicht aus Sand 0/4 gewaschen
- 10cm Übergangsschicht aus Kies 4/8 gewaschen
- 20cm Drainschicht aus Kies 8/16 oder 16/32 gewaschen
- PE-Becken
- ebener Boden od. Splittausgleichsschicht

Systemskizze bepflanztter Bodenfilter Type: Pflanzenkläranlage für 8EW (32m²)

SW Umwelttechnik
ÖSTERREICH

A-9021 Klagenfurt
Bahnstraße 87-93
Tel.: 0463/32109-0
Fax: 0463/37667
office@sw-umwelttechnik.at
www.sw-umwelttechnik.at

Maßstab: 1:55
Datum: 20.05.2010

gezeichnet: EBM
geprüft: ZET

Projektnummer:

SW Umwelttechnik
ÖSTERREICH