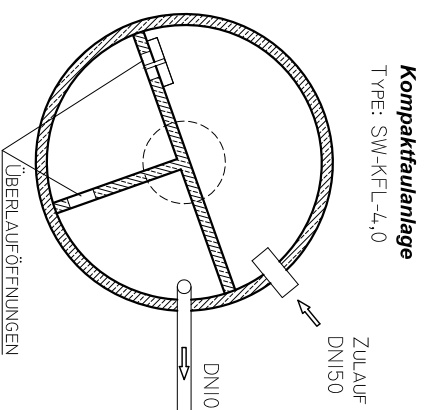
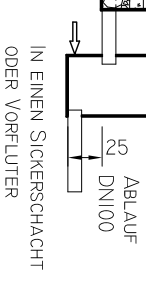


Achtung:
Schnitt ohne Berücksichtigung
von notwendigem Gefälle gezeichnet!

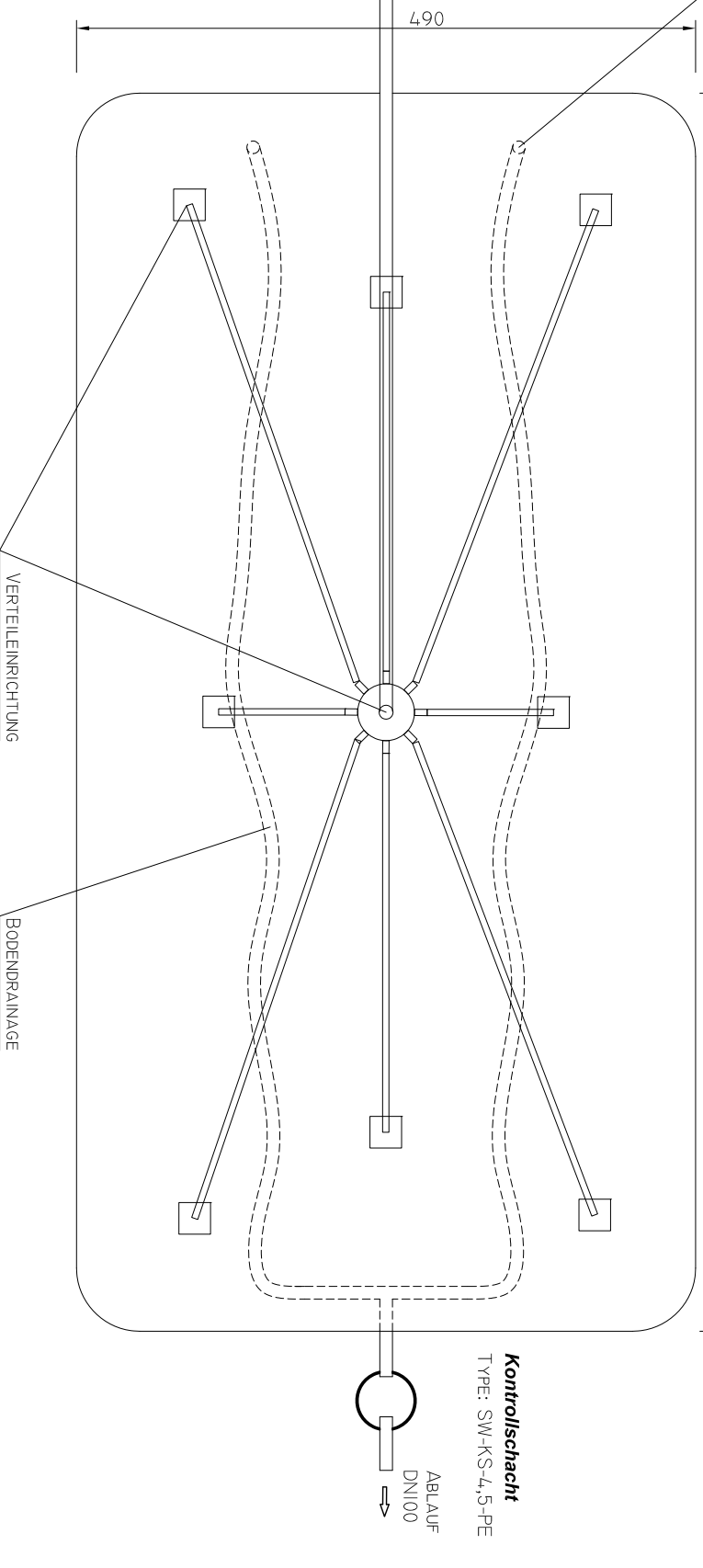
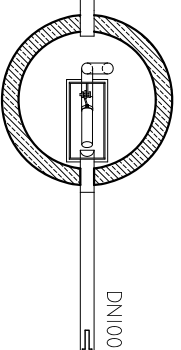
**Hochzung der Bodenrainage als
Reinigungsmöglichkeit**

Bepflanzter Bodenfilter
TYPE: SW-PKA-12

980



Intervallbeschickerschacht
TYPE: SW-IBS-10-1



*Anderer Beckenabmessungen möglich
Drehung des Beckens um 90° möglich*

Systemskizze beplanzter Bodenfilter Type: Pflanzenkläranlage für 12EW (48m²)

Beschreibung

Bepflanzter Bodenfilter aus einem 5mm dicken Filterbecken aus PE inkl. Bodenrainage, Kennzeichnung der Filterschichten und patentierter Verteilereinrichtung aus Alu/Kunststoff und Schilfpflanzen Filterschichten bauseits

Bodenfilteraufbau (von oben nach unten)

Verteilereinrichtung
10cm Tragschicht aus Kies 8/16 gewaschen
50cm Hauptschicht aus Sand 0/4 gewaschen
10cm Übergangsschicht aus Kies 4/8 gewaschen
20cm Drainschicht aus Kies 8/16 oder 16/32 gewaschen
PE-Becken
ebener Boden od. Splittausgleichsschicht

SW Umwelttechnik
ÖSTERREICH

A-9021 Klagenfurt
Bahnstraße 87-93
Tel.: 0463/32109-0
Fax: 0463/37667
office@sw-umwelttechnik.at
www.sw-umwelttechnik.at

Mabst.: 1:55
Datum: 20.05.2010

gezeichnet: EBM
geprüft: ZET

Projektnummer:

SW
Umwelttechnik
ÖSTERREICH