

## SW-Pumpschächte [PS]



## Kein Pumpschacht wie der andere

SW Umwelttechnik bietet individuelle, maßgefertigte Lösungen an: Wir stellen unsere Pumpschächte als Schachtkörper in monolithischer Bauweise, mit oder ohne Keilbeton her. Der Keilbeton wird in einem Produktionsschritt in gleicher Qualität mit dem Behälter mitgegossen und ist somit auch statisch wirksam. Eine Vielfalt von Formen ermöglicht beliebige Höhen und viele Dimensionen in runder und rechteckiger Bauart. Sonderkonstruktionen wie Einhausungen und PE-Inliner sowie Zubehör, zB Kragplatten, Schaltschranksockel, Abdeckungen sind möglich. Deponie- und Industrieschächte werden werkseitig mit PE-HD-Inliner ausgekleidet.



Grödig



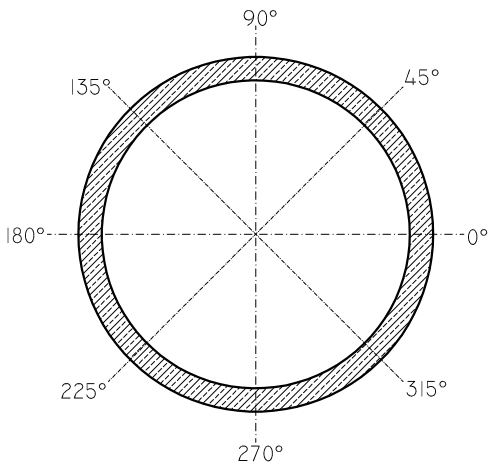
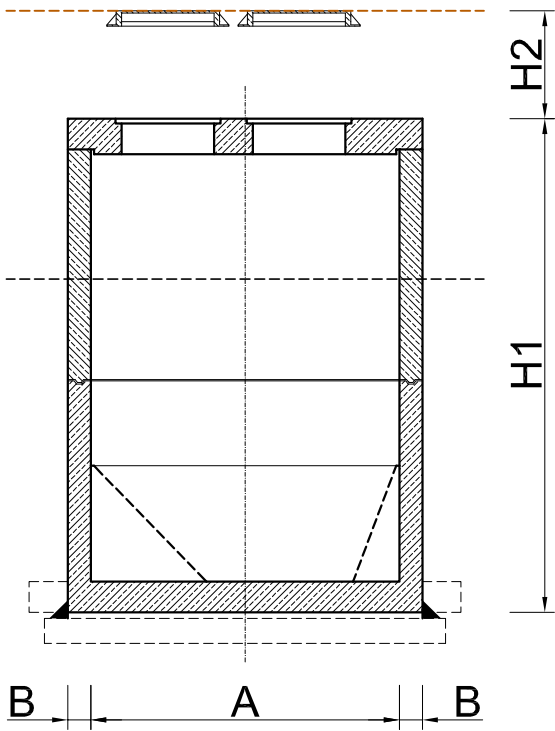
Maria Gugging



Pölla



Sonntagberg



**Höhenangabe** (Bitte ausfüllen)

H1	H2
----	----

**Mit / Ohne Keilbeton** (Bitte ankreuzen)

Mit <input type="checkbox"/>	Ohne <input type="checkbox"/>
------------------------------	-------------------------------

**A = Schacht Innendurchmesser**    **B = Wandstärke**    (Bitte ankreuzen)

100 cm <input type="checkbox"/>	12 cm <input type="checkbox"/>	
150 cm <input type="checkbox"/>	12 cm <input type="checkbox"/>	15 cm <input type="checkbox"/>
200 cm <input type="checkbox"/>	12 cm <input type="checkbox"/>	15 cm <input type="checkbox"/>
250 cm <input type="checkbox"/>	15 cm <input type="checkbox"/>	19 cm <input type="checkbox"/>
300 cm <input type="checkbox"/>	18 cm <input type="checkbox"/>	

**Bohrungen / Rohrdurchführung** (Bitte ausfüllen)

Nr.	DN	Stück	Material	Winkel	Anmerkung
1					
2					
3					
4					
5					

**Produktvariationen und individuelle Lösungen möglich**

Dichte Schächte mit überwachtem Qualitätsstandard (eigen- und fremdüberwacht)  
 Pumpschächte wahlweise mit maschineller und elektrischer Ausrüstung  
 Pump- und Sonderschächte mit oder ohne Keilbeton

**Statische Grundlagen  
 (Eurocode 1 u. 2, Lastmodell 1)**

400 kN  
 Überschüttung der Decke bis max. 3,0m  
 Höhere Lasten oder andere  
 Überschüttungen auf Anfrage

