

Mineralölabscheider "Euro-Sedirat"® Type: SMA 2/4-...EN AK I

Maßstab 1:50

Technische Daten:

Nenngröße:	2/4
Komponenten-Zusammenstellung:	S-II-I-P
Abscheideklasse:	I
Zulaufverschluß tarisiert für Dichte bis:	0,9 kg/dm ³
Betongüte:	C45/55 XA2T
Abdeckung Klasse:	125/400 kN

Volumina:

Schlammfanginhalt:	U
Schichtdicke der max. Speichermenge:	240 mm
Leichtflüssigkeits-speichermenge:	L

Gewichte:

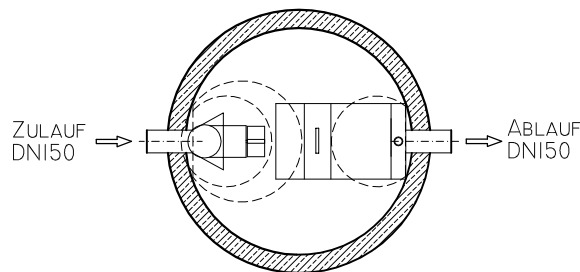
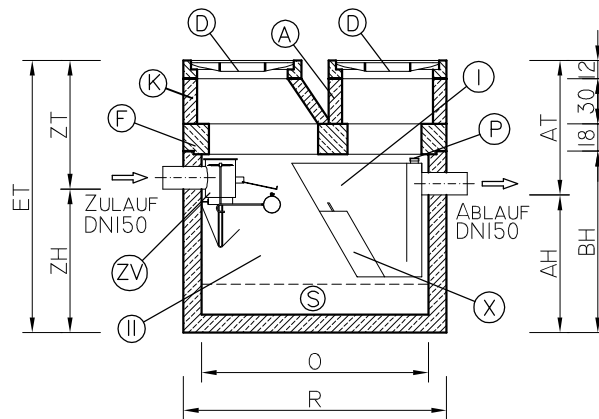
Gesamtgewicht:	Y
gr. Stückgewicht:	Z

Legende:

Schlammfang:	S
Schwerkraftabscheider:	II
Koaleszenzabscheider:	I
Probenahmeschacht:	P
Zulaufverschluß:	ZV
Koaleszenzpaket:	X
Schachtabdeckung:	D
Konus:	K
Schachtring:	A
Flachabdeckung:	F

Statische Berechnung (Eurocode)

PKW (max. 3,5to) - Standardüberschüttung der Decke 0,4m - max. 1,0m
LKW (max. 40to) - Standardüberschüttung der Decke 0,4m - max. 2,0m



Nenngröße max. Durchfluß in l/s	Typenbe- zeichnung	U (m ³)	ET (cm)	R (cm)	O (cm)	ZT (cm)	ZH (cm)	AT (cm)	AH (cm)	BH (cm)	Leichtflüssigkeits- Speichermenge in m ³	Gr. Stück- gewicht in to	Gesamt- gewicht in to
											L	Z	Y
2/4	SMA 2/4-0,9-EN	0,9	210	Ø 174	Ø 150	85	125	89	121	150	0,35	2,96	4,45
	SMA 2/4-1,4-EN	1,4	240	Ø 174	Ø 150	85	155	89	151	180	0,35	3,43	4,92
	SMA 2/4-1,8-EN	1,8	260	Ø 174	Ø 150	85	175	89	171	200	0,35	3,73	5,22
	SMA 2/4-2,5-EN	2,5	240	Ø 224	Ø 200	85	155	89	151	180	0,68	4,71	7,00
	SMA 2/4-3,2-EN	3,2	260	Ø 224	Ø 200	85	175	89	171	200	0,68	5,12	7,41
	SMA 2/4-5,0-EN	5,0	310	Ø 224	Ø 200	85	225	89	221	250	0,68	6,14	8,43
	SMA 2/4-5,1-EN	5,1	260	Ø 274	Ø 250	85	175	89	171	200	1,10	6,87	10,02

Zu beachten:

- Einbauanleitung
- Vor Einbau Naturmaße nehmen!
- Einbaumaße ohne Berücksichtigung der Mörtelfugen!
- Der Zulauf ist durch entsprechende Aufschichtung in frostfreie Tiefe zu bringen!

Technische Änderungen vorbehalten!