

Mineralölabscheider "Euro-Sedirat"® Type: SMA 10/12-...EN AK I

Maßstab 1:50

Technische Daten:

Nenngröße:	10/12
Komponenten-Zusammenstellung:	S-II-I-P
Abscheideklasse:	I
Zulaufverschluss tariert für Dichte bis:	0,9 kg/dm ³
Betongüte:	C45/55 XA2T
Abdeckung Klasse:	125/400 kN

Volumina:

Schlammfanginhalt:	U
Schichtdicke der max. Speichermenge:	240 mm
Leichtflüssigkeits-speichermenge:	L

Gewichte:

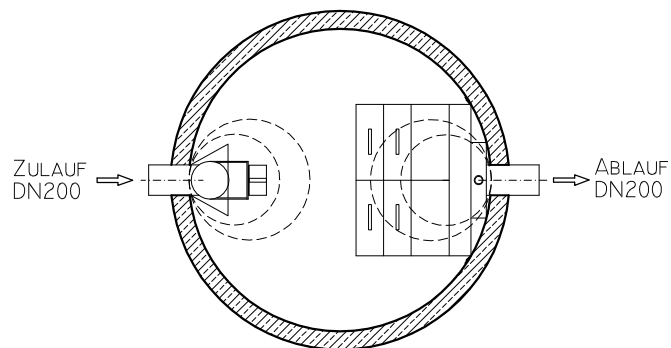
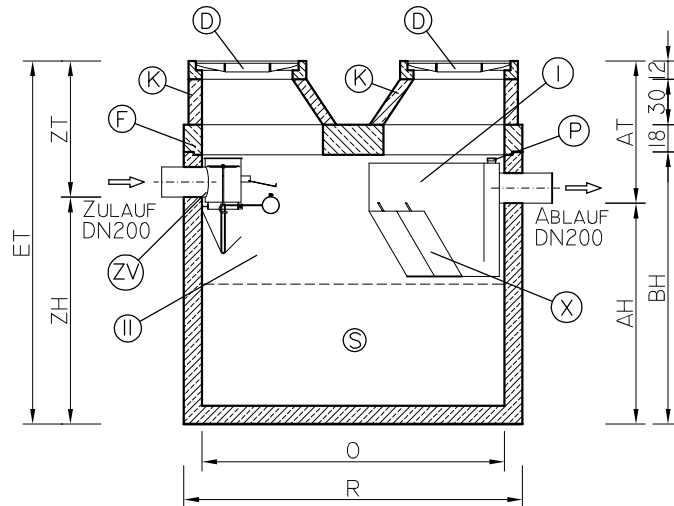
Gesamtgewicht:	Y
gr. Stückgewicht:	Z

Legende:

Schlammfang:	S
Schwerkraftabscheider:	II
Koaleszenzabscheider:	I
Probenahmeschacht:	P
Zulaufverschluss:	ZV
Koaleszenzpaket:	X
Schachtabdeckung:	D
Konus:	K
Schachtring:	A
Flachabdeckung:	F

Statische Berechnung (Eurocode)

PKW (max. 3,5to) - Standardüberschüttung der Decke 0,4m - max. 1,0m
LKW (max. 40to) - Standardüberschüttung der Decke 0,4m - max. 2,0m



Nenngröße max. Durchfluß in l/s	Typenbe- zeichnung	U	ET	R	O	ZT	ZH	AT	AH	BH	Leichtflüssigkeits- Speichermenge in m ³ L	Gr. Stück- gewicht in to Z	Gesamt- gewicht in to Y
		(m ³)	(cm)	(cm)	(cm)	(cm)	(cm)	(cm)	(cm)	(cm)			
10/12	SMA 10/12-1,0-EN	1,0	210	Ø 174	Ø 150	90	120	94	116	150	0,21	3,04	4,53
	SMA 10/12-1,4-EN	1,4	240	Ø 174	Ø 150	90	150	94	146	180	0,21	3,51	5,00
	SMA 10/12-1,8-EN	1,8	260	Ø 174	Ø 150	90	170	94	166	200	0,21	3,81	5,30
	SMA 10/12-2,5-EN	2,5	240	Ø 224	Ø 200	90	150	94	146	180	0,54	4,79	7,08
	SMA 10/12-3,2-EN	3,2	260	Ø 224	Ø 200	90	170	94	166	200	0,54	5,20	7,49
	SMA 10/12-5,0-EN	5,0	310	Ø 224	Ø 200	90	220	94	216	250	0,54	6,22	8,51
	SMA 10/12-5,1-EN	5,1	260	Ø 274	Ø 250	90	170	94	166	200	0,98	6,95	10,10
	SMA 10/12-7,4-EN	7,4	310	Ø 274	Ø 250	90	220	94	216	250	0,98	7,68	10,83
SMA 10/12-9,8-EN	9,8	360	Ø 270	Ø 250	90	270	94	266	300	0,98	8,16	11,31	

Zu beachten:

- Einbauanleitung
- Vor Einbau Naturmaße nehmen!
- Einbaumaße ohne Berücksichtigung der Mörtelfugen!
- Der Zulauf ist durch entsprechende Aufschichtung in frostfreie Tiefe zu bringen!

Technische Änderungen vorbehalten!