

Mineralölabscheider "Euro-Sedirat"® Type: SMA 10/12-...EN-K AK I

Maßstab 1:50

ACHTUNG: MAXIMAL ZULÄSSIGE
 AUFSCHACHTUNG 20CM!
 (ANSONSTEN FLACHABDECKUNG
 NOTWENDIG)

Technische Daten:

Nenngröße:	10-12 Liter
Komponenten-Zusammenstellung:	S-II-I-P
Abscheideklasse:	I
Zulaufverschluß tariert für Dichte bis:	0,9 kg/dm³
Betongüte:	C45/55 XA2T
Abdeckung Klasse:	125/400 kN

Volumina:

Schlammfanginhalt:	U
Schichtdicke der max. Speichermenge:	240 mm
Leichtflüssigkeits-speichermenge:	L

Gewichte:

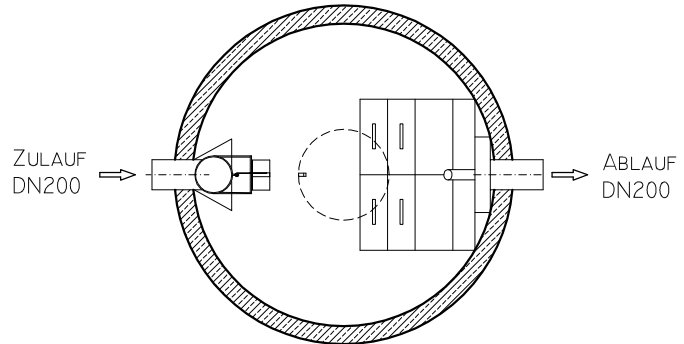
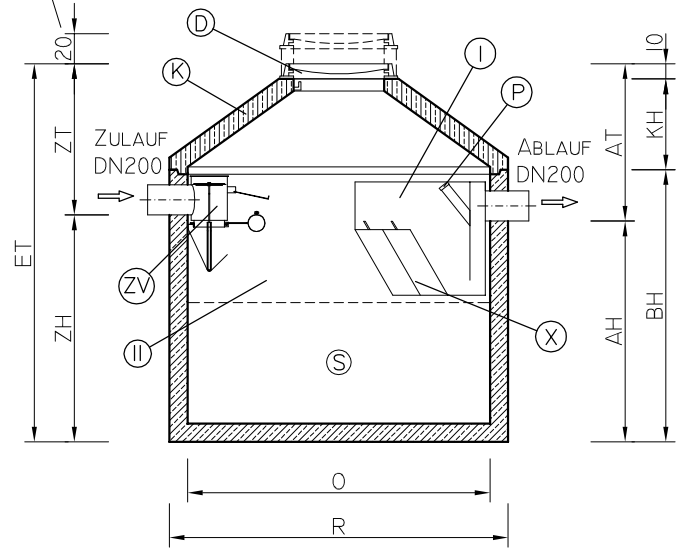
Gesamtgewicht:	Y
gr. Stückgewicht:	Z

Legende:

Schlammfang:	S
Schwerkraftabscheider:	II
Koaleszenzabscheider:	I
Probenahmemöglichkeit:	P
Zulaufverschluß:	ZV
Koaleszenzpaket:	X
Schachtabdeckung:	D
Konus:	K

Statische Berechnung (Eurocode)

PKW (max. 3,5to)	
LKW (max. 40to)	



Nenngröße max. Durchfluß in l/s	Typenbe- zeichnung	U	ET	R	O	ZT	ZH	AT	AH	BH	KH	Leichtflüssigkeits- Speichermenge in m³ L	Gr. Stück- gewicht in to Z	Gesamt- gewicht in to Y
		(m³)	(cm)	(cm)	(cm)	(cm)	(cm)	(cm)	(cm)	(cm)	(cm)			
10/12	SMA 10/12-1,0-EN-K	1,0	210	Ø 174	Ø 150	90	120	94	116	150	50	0,21	3,04	4,16
	SMA 10/12-1,4-EN-K	1,4	240	Ø 174	Ø 150	90	150	94	146	180	50	0,21	3,51	4,63
	SMA 10/12-1,8-EN-K	1,8	260	Ø 174	Ø 150	90	170	94	166	200	50	0,21	3,81	4,93
	SMA 10/12-2,5-EN-K	2,5	250	Ø 224	Ø 200	100	150	104	146	180	60	0,54	4,79	6,48
	SMA 10/12-3,2-EN-K	3,2	270	Ø 224	Ø 200	100	170	104	166	200	60	0,54	5,20	6,89
	SMA 10/12-5,0-EN-K	5,0	320	Ø 224	Ø 200	100	220	104	216	250	60	0,54	6,22	7,91

Zu beachten:

- Einbauanleitung
- Vor Einbau Naturmaße nehmen!
- Einbaumaße ohne Berücksichtigung der Mörtelfugen!
- Der Zulauf ist durch entsprechende Aufsichtung in frostfreie Tiefe zu bringen!

Technische Änderungen vorbehalten!