

# FUNKTIONSBESCHREIBUNG

## SW-Mineralölabscheider „Euro-Sedirat® EN“

### Funktion Schlammfang und Schwerkraftabscheider

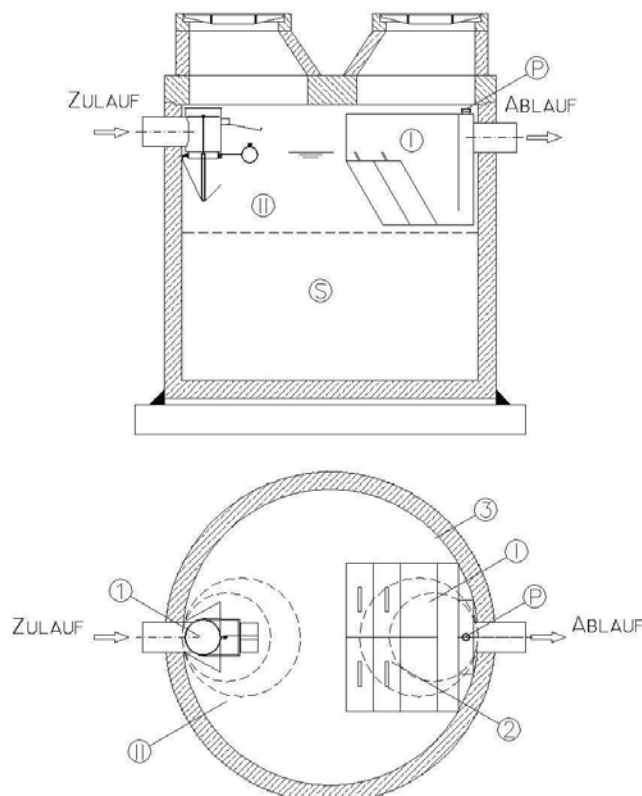
Der Schlammfang und Schwerkraftabscheider stellen eine Baueinheit dar, wobei der Schwerkraftabscheider über dem Schlammfang angeordnet ist. Das ölkontaminierte Schmutzwasser wird über den Zulauf und den selbsttätigen Verschluss in den Schwerkraftabscheider geleitet. Durch die spezielle Formgebung des Zulaufverschlusses gelangt das Wasser unterhalb des Wasserspiegels in den Schwerkraftabscheider. Hier erfolgt durch Strömungsberuhigung eine Abtrennung der absetzbaren Stoffe, welche in den Schlammfang absinken und der aufschwimmbaren Stoffe (Leichtflüssigkeit), welche zur Wasseroberfläche aufsteigen.

Wird die maximale Ölspeicherkapazität erreicht, so schließt sich der Zulaufverschluss und garantiert einen verlässlichen Zulaufstopp.

### Funktion Mineralölabscheider (Koaleszenzabscheider)

Das durch die Schwerkraft- und Sedimentationsstufe vorgereinigte Abwasser gelangt nun in den Koaleszenzabscheider. Dieser wird von unten nach oben durchströmt. Beim Durchgang des Wassers werden noch nicht abgeschiedene Ölteilchen durch den Koaleszenzeffekt der oleophilen Plattenpakete zu größere Öltropfen gebunden und steigen an die Wasseroberfläche auf. Feine Schlammpartikel finden an der glatten Oberfläche keine Haftung und rutschen dem Prinzip des Schrägklärers entsprechend in den Schlammfang ab. Dieser Selbstreinigungseffekt sorgt für einen dauerhaft hohen Wirkungsgrad der Anlage und macht den Koaleszenzabscheider nahezu wartungsfrei.

Das gereinigte Abwasser wird über eine Tauchwand mit Probeentnahmemöglichkeit abgeleitet und gelangt danach in den Kanal oder den Vorfluter.



### Anlagenaufbau

S Schlammfang  
II Schwerkraftabscheider  
I Koaleszenzabscheider  
P Probeentnahme

1 Zulaufverschluss  
2 Koaleszenzpaket  
3 Becken