

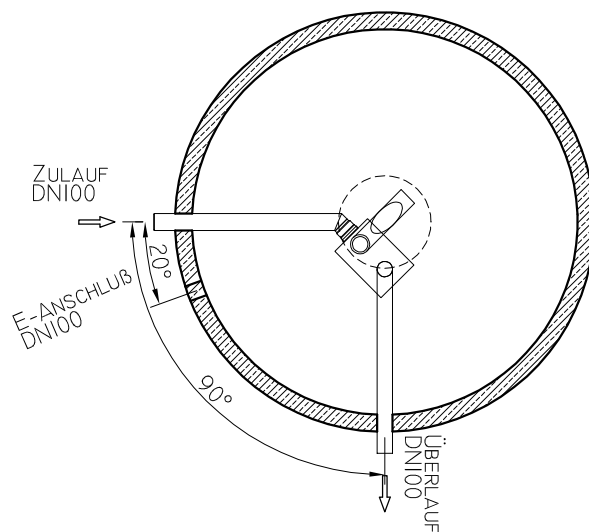
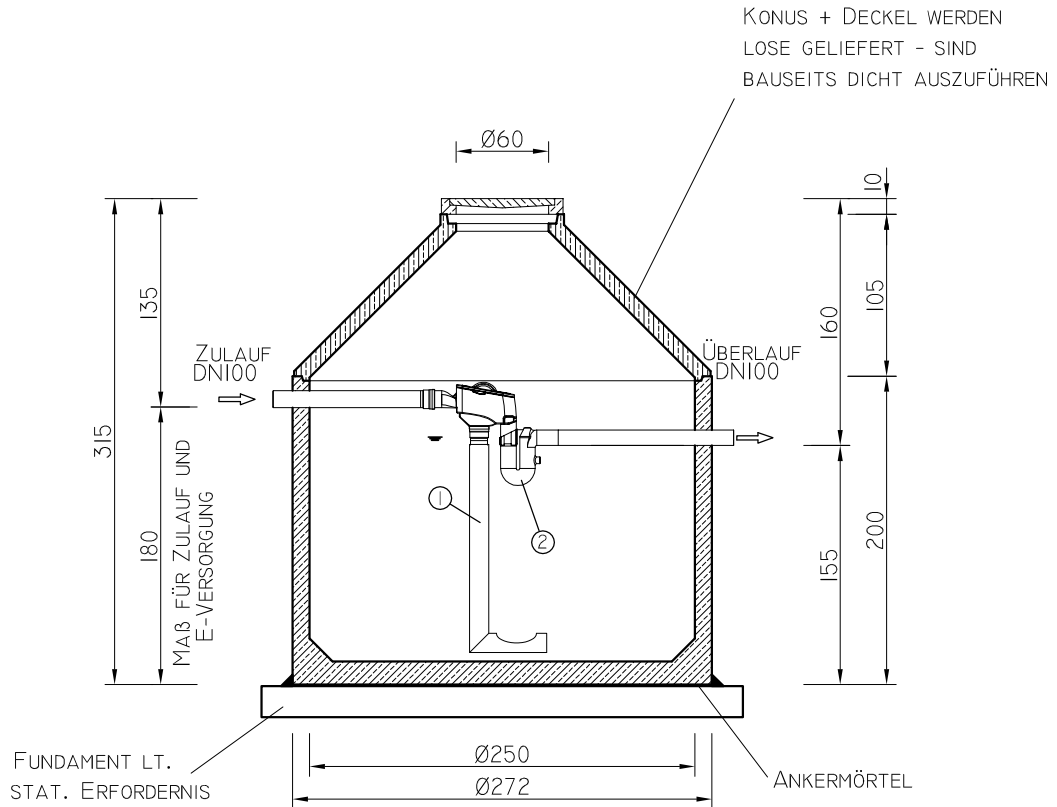
Regenwasserzisterne mit Optimax-Filter - Filterzisterne

Type: SW-RWZ-integral mit Optimax-Filter - 7,8 Filter

Maßstab 1:50

Maße in cm

Stand: 01/06



Einbauteile:

- ① beruhigter Zulauf
- ② Ablaufsifon

Technische Daten:

Nutzinhalt:	7,80 m ³
Betongüte:	C30/37 XC3
Größtes Stückgewicht:	6,50 to
Gesamtgewicht:	8,40 to

Zu beachten:

1. Einbauanleitung
2. Vor Einbau Naturmaße nehmen!
3. Einbaumaße ohne Berücksichtigung der Mörtelfugen!
4. Der Zulauf ist durch entsprechende Aufsichtung in frostfreie Tiefe zu bringen!

Technische Änderungen vorbehalten!