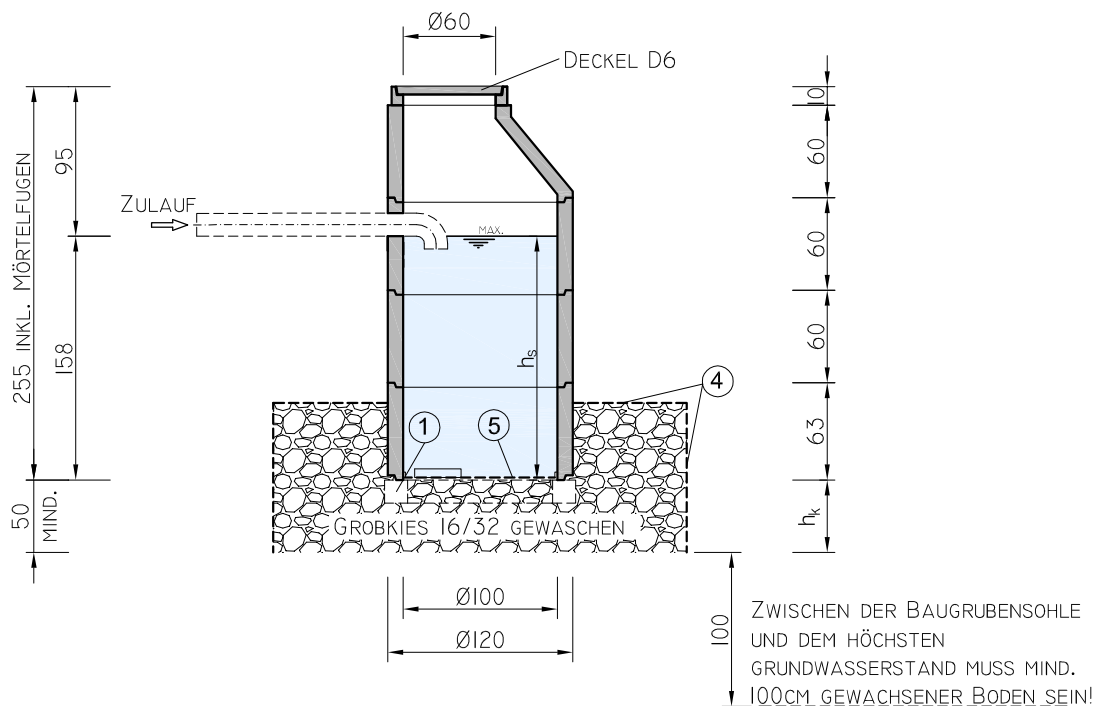


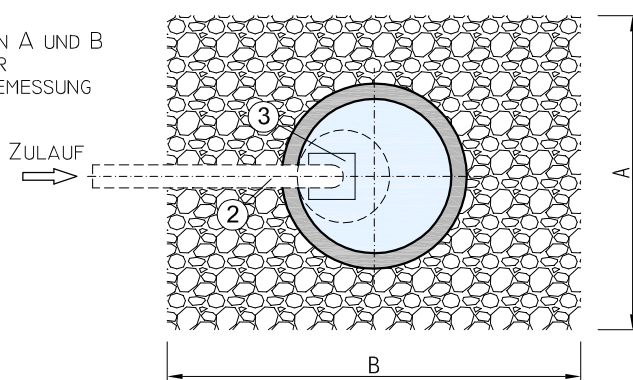
Regenwassersickerschacht Type: SW-SIR-10-1,30

Maßstab 1:50

Stand: 11/14



ACHTUNG:
 DIE ABMESSUNGEN A UND B
 SIND IM ZUGE DER
 VERSICKERUNGSBEMESSUNG
 FESTZULEGEN.



Technische Daten:

Nutzinhalt	1,26 m ³
Größtes Stückgewicht	0,35 t
Gesamtgewicht	1,47 t

1 Ringfundament (bauseits)	5 Geotextil/Filtergewebe (bauseits)
2 Bohrung + Zulaufrohr mit 90° Bogen (bauseits)	h _s Stauhöhe
3 Prallplatte (bauseits)	h _k Höhe Kieskörper zw. Schachtsohle und Baugrubensohle
4 Geotextil zw. Kies und Erdreich (bauseits)	

Zu beachten:

- Einbauanleitung
 - Vor Einbau Naturmaße nehmen
 - Einbaumaße mit Berücksichtigung der Mörtelfugen!
 - Der Zulauf ist durch entsprechende Aufsichtung in frostfreie Tiefe zu bringen!
- Bei Einsatz im Bereich von Verkehrsflächen ist ein befahrbarer Deckel erforderlich, dadurch erhöht sich die Zulauf- und Einbautiefe um die Höhe des Schachtdeckels!

Technische Änderungen vorbehalten!