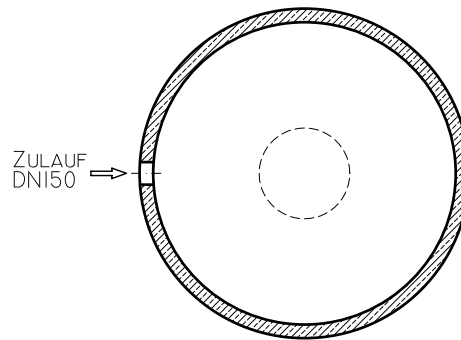
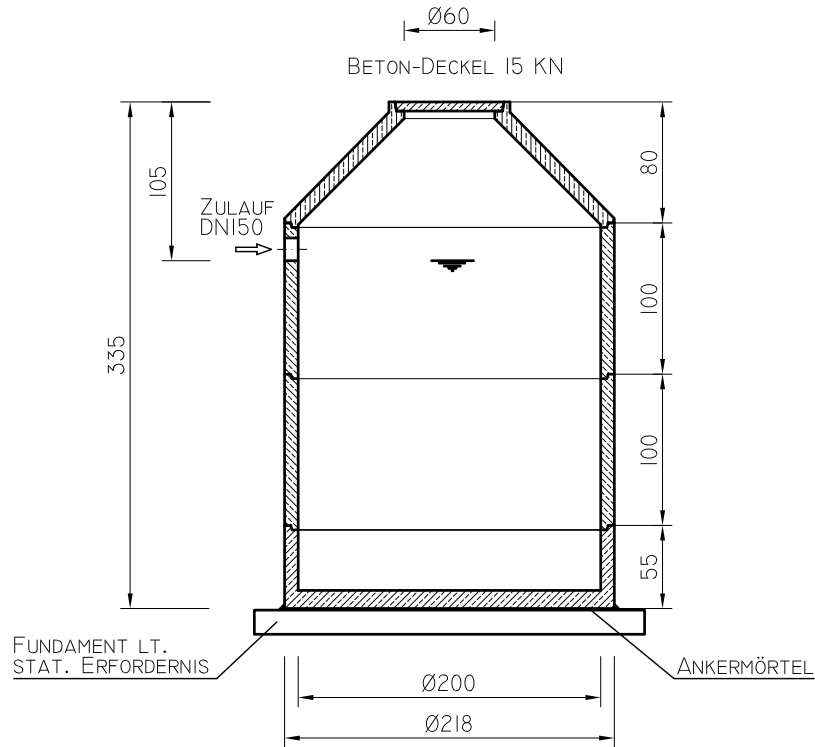


Senkgrube
Type: SW-SG-20-6,9

Maßstab 1:50
Maße in cm

Stand: 07/09



	Einheit	Größe
Nutzinhalt	m ³	6,9
Größtes Stückgewicht	to	2,1
Gesamtgewicht	to	6,9

Zu beachten:

- | | | |
|---|---|--|
| 1. Einbauanleitung
2. Vor Einbau Naturmaße nehmen! | 3. Einbaumaße ohne Berücksichtigung
der Mörtelfugen! | 4. Der Zulauf ist durch entsprechende
Aufschichtung in frostfreie Tiefe zu bringen! |
|---|---|--|

Technische Änderungen vorbehalten!