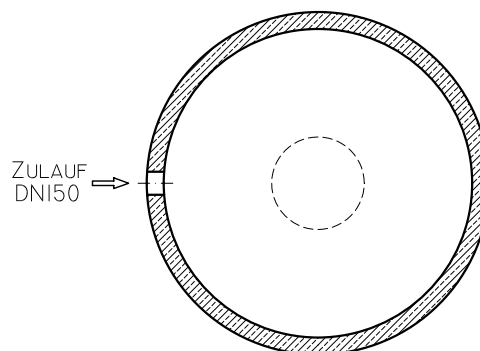
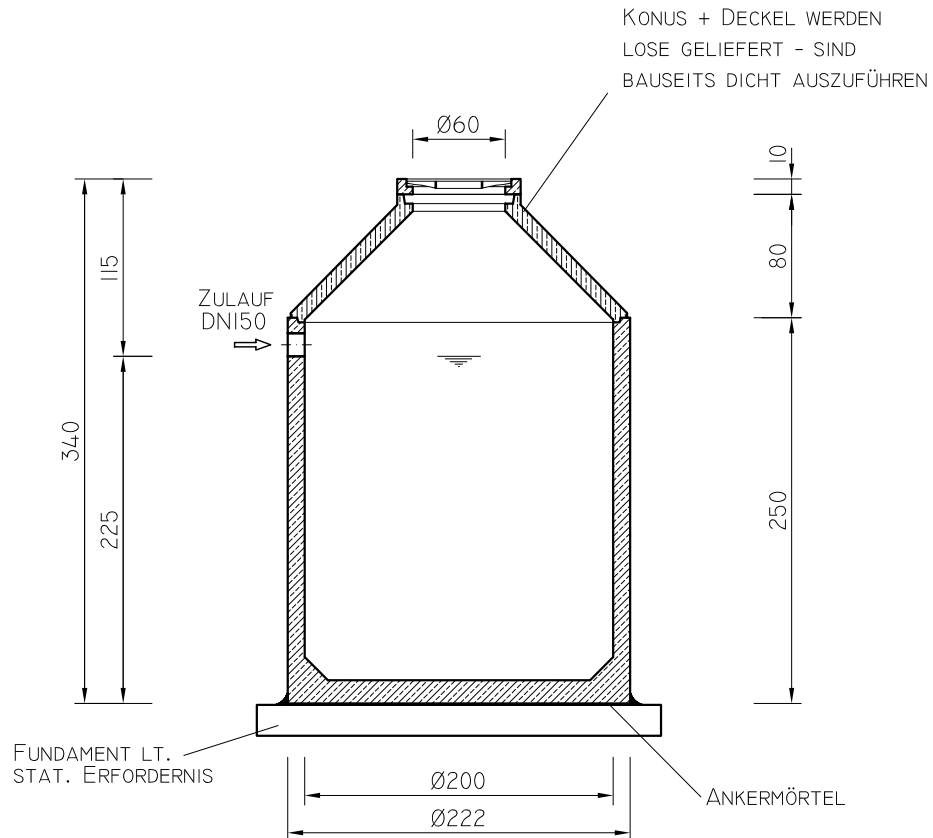


Kompaktsenkgrube Type: SW-KSG-6,6

Maßstab 1:50
Maße in cm

Stand: 02/06



Technische Daten:

Nutzinhalt:	6,60 m ³
Größtes Stückgewicht:	5,90 to
Gesamtgewicht:	7,10 to

Zu beachten:

1. Einbauanleitung
2. Vor Einbau Naturmaße nehmen!
3. Einbaumaße ohne Berücksichtigung der Mörtelfugen!
4. Der Zulauf ist durch entsprechende Aufschachtung in frostfreie Tiefe zu bringen!

Technische Änderungen vorbehalten!