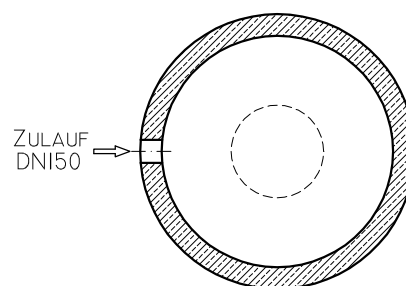
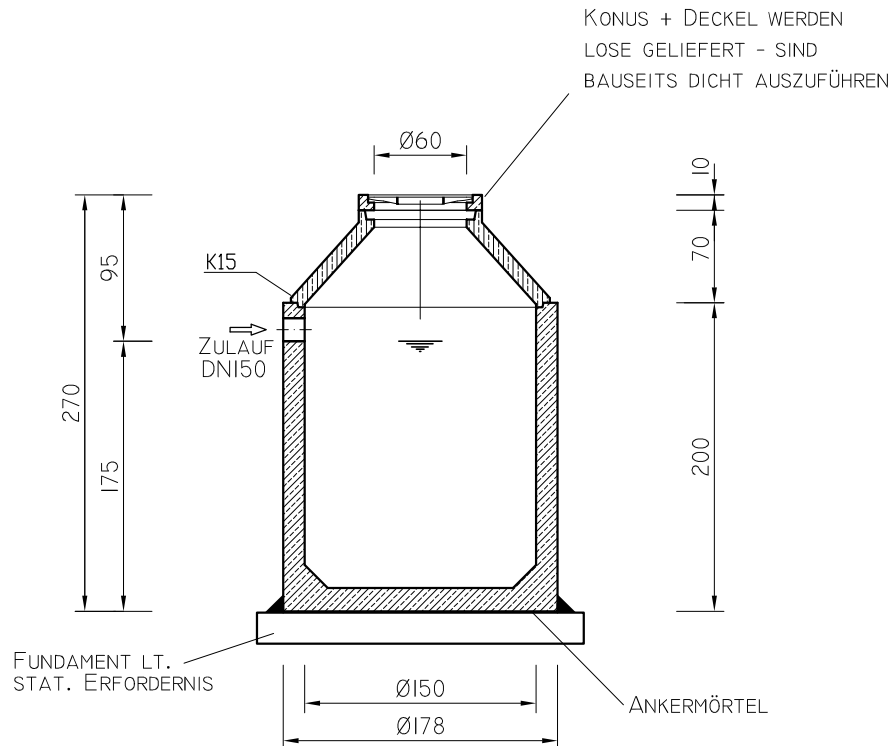


Kompaktsenkgrube Type: SW-KSG-3,0

Maßstab 1:50

Maße in cm

Stand: 02/06



Technische Daten:

Nutzinhalt:	3,00 m ³
Größtes Stückgewicht:	3,70 to
Gesamtgewicht	4,60 to

Zu beachten:

1. Einbauanleitung
2. Vor Einbau Naturmaße nehmen!
3. Einbaumaße ohne Berücksichtigung der Mörtelfugen!
4. Der Zulauf ist durch entsprechende Aufsichtung in frostfreie Tiefe zu bringen!

Technische Änderungen vorbehalten!