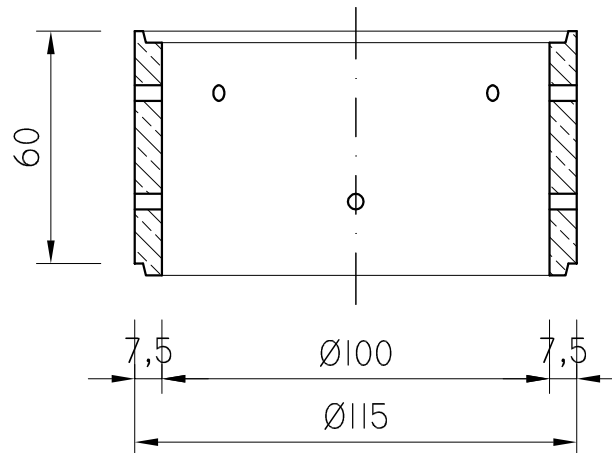


RING 1000/600MM gelocht
TYPE: S 106
ARTIKELNUMMER: 1200000495

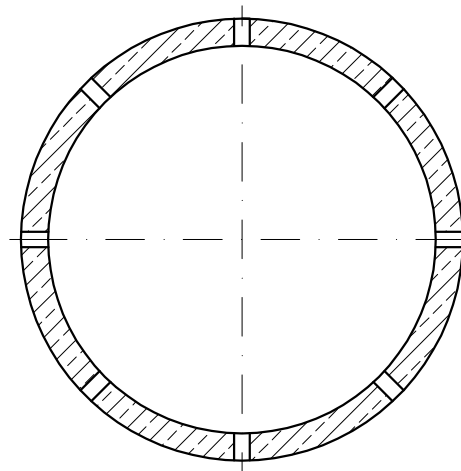
Maßstab 1:20
Maße in cm

Stand: 05/17

Schnitt



Grundriss



8 Stk. Löcher Ø 4cm

Betongüte: C30/37 XC3
Stückgewicht: 0,35 to

Zu beachten:

1. Einbauanleitung

2. Vor Einbau Naturmaße nehmen!

3. Einbaumaße ohne Berücksichtigung der Mörtelfugen!