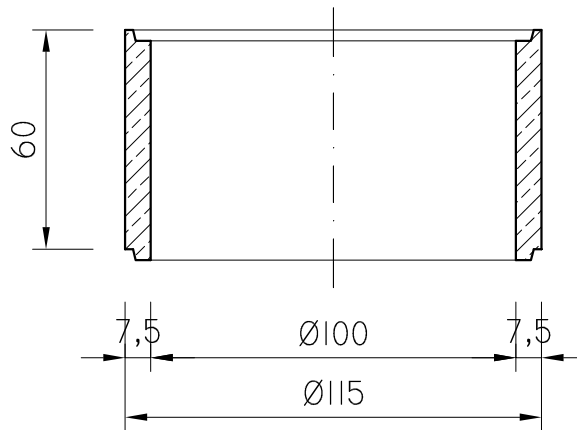


RING 1000/600MM
TYPE: N 106
ARTIKELNUMMER: 1200000492

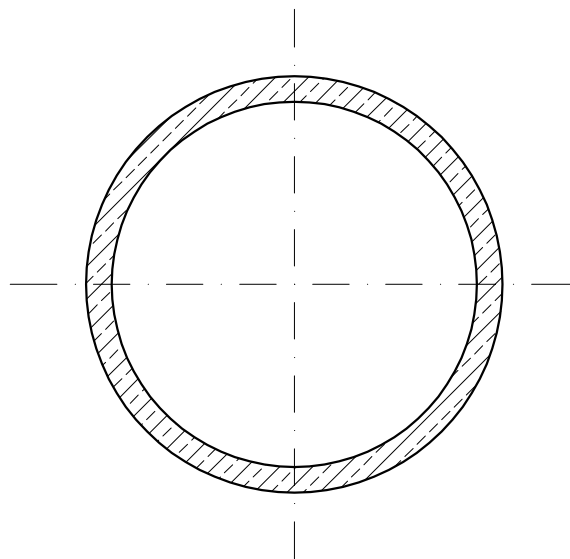
Maßstab 1:20
Maße in cm

Stand: 05/17

Schnitt



Grundriss



Betongüte: C30/37 XC3
Stückgewicht: 0,35 to

Zu beachten:

1. Einbauanleitung

2. Vor Einbau Naturmaße nehmen!

3. Einbaumaße ohne Berücksichtigung
der Mörtelfugen!

Technische Änderungen vorbehalten!