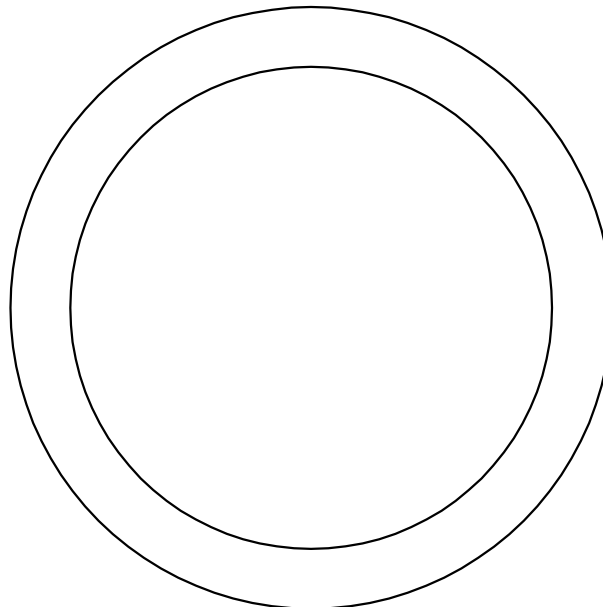
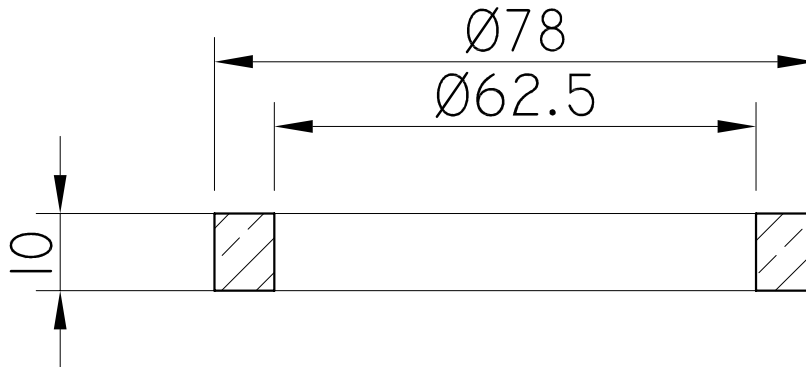


**Ausgleichsring A 610**  
**Artikelnummer: 1200000097**

Index:	Datum:	Änderung:	Gezeichnet	PIF	17.03.2017

Maßstab: 1:10



**Zu beachten:**

Stückgewicht: 42 kg

1. Einbauanleitung

2. Vor Einbau Naturmaße nehmen!

3. Einbaumaße ohne Berücksichtigung der Mörtelfugen!

Technische Änderungen vorbehalten!