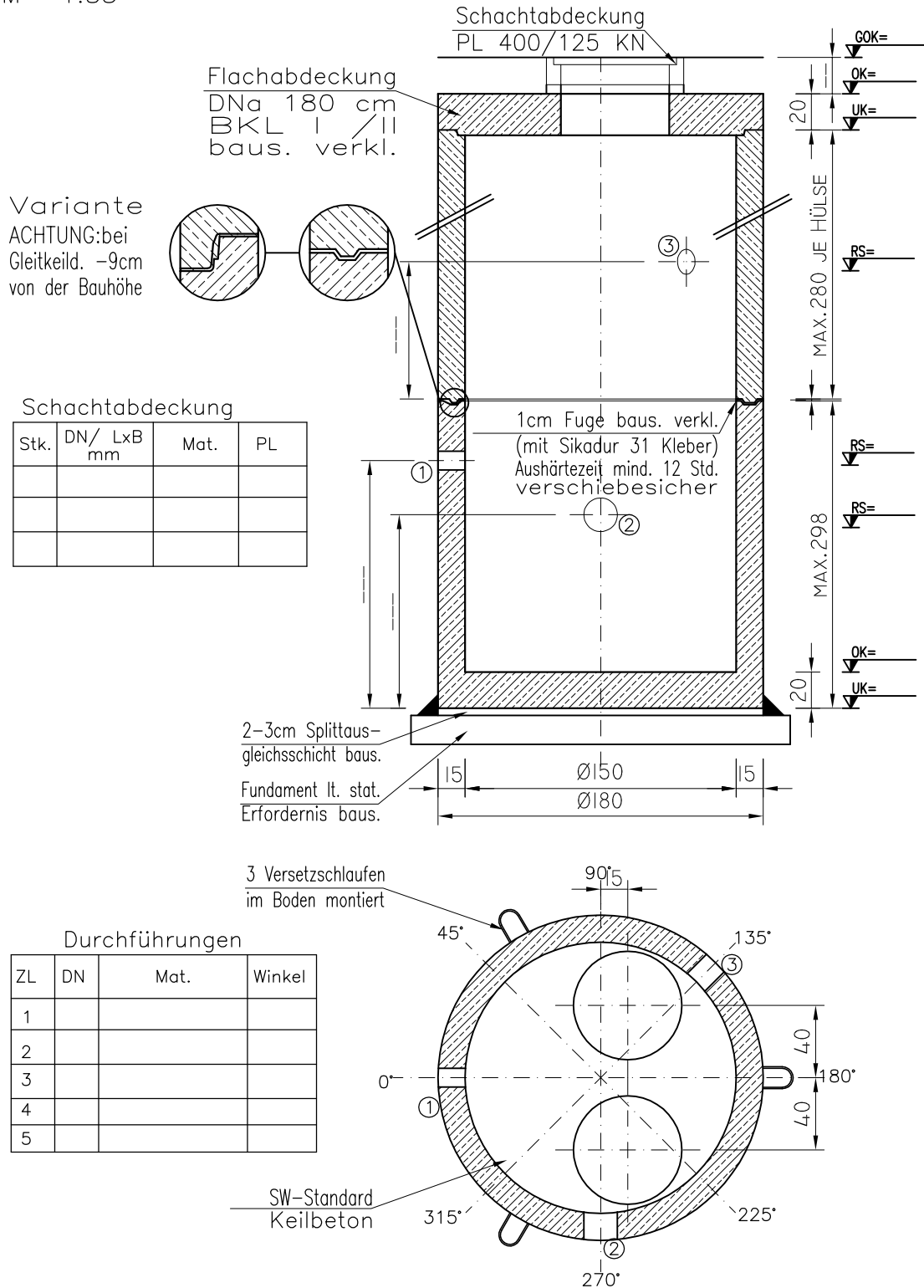


Pumpwerk  $\varnothing 150$  Wst. 15cm  
 ohne Keilbeton

M= 1:35



### Zu beachten:

- Einbauanleitung
- Vor Einbau Naturmaße nehmen!
- Einbaumaße ohne Berücksichtigung der Mörtelfugen!
- Der Zulauf ist durch entsprechende Aufsichtung in frostfreie Tiefe zu bringen!