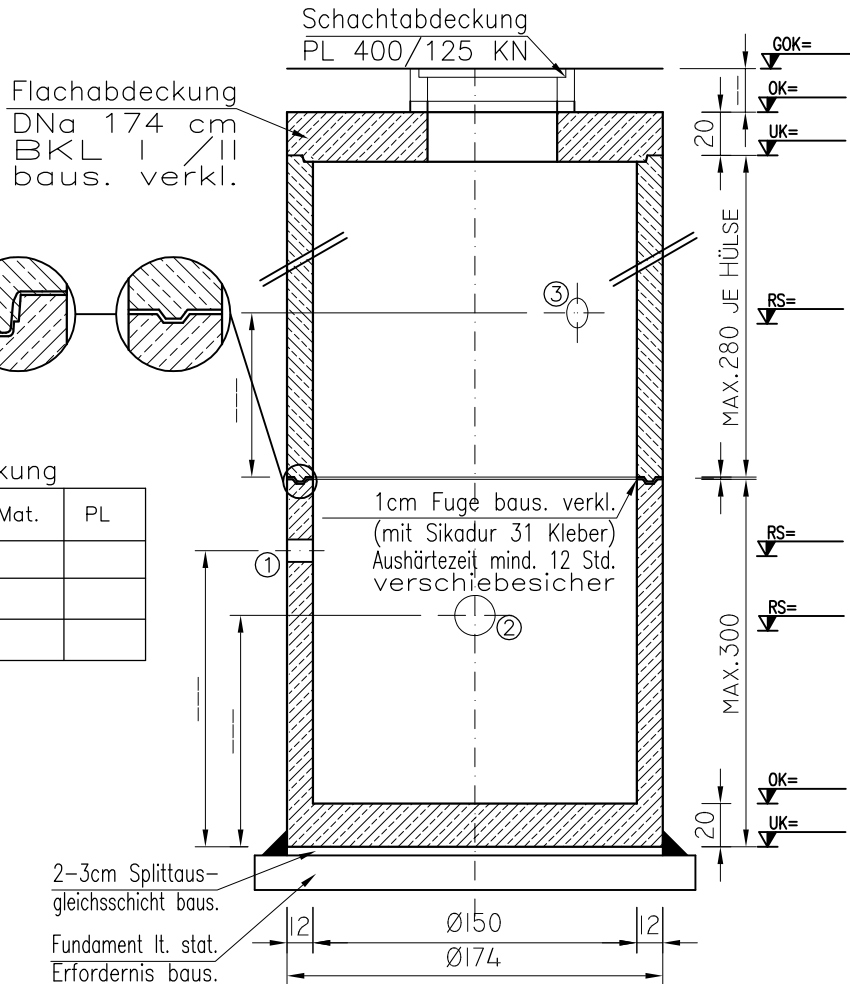
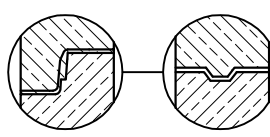


Pumpwerk  $\varnothing 150$  Wst. 12cm  
 ohne Keilbeton

M= 1:35



Variante  
 ACHTUNG: bei  
 Gleitkeild. -9cm  
 von der Bauhöhe

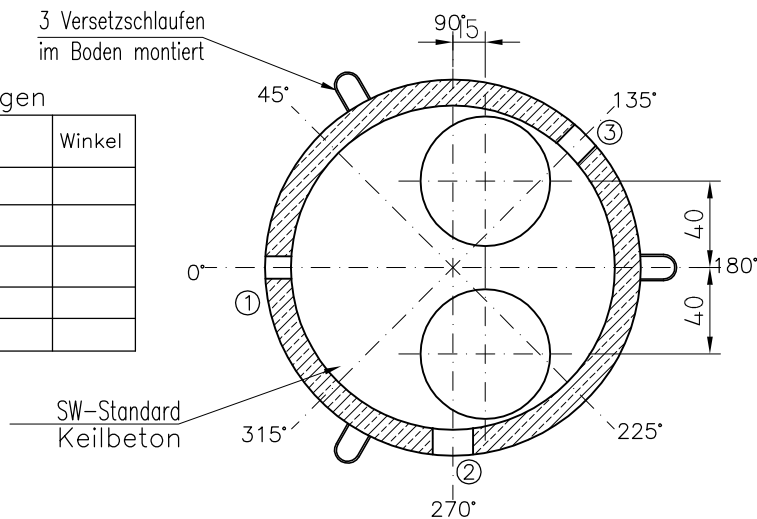


Schachtabdeckung

Stk.	DN/ mm	LxB mm	Mat.	PL

Durchführungen

ZL	DN	Mat.	Winkel
1			
2			
3			
4			
5			



### Zu beachten:

- Einbauanleitung
- Vor Einbau Naturmaße nehmen!
- Einbaumaße ohne Berücksichtigung der Mörtelfugen!
- Der Zulauf ist durch entsprechende Aufsichtung in frostfreie Tiefe zu bringen!