

Grob-Restfettabscheider "LIPORAT®"

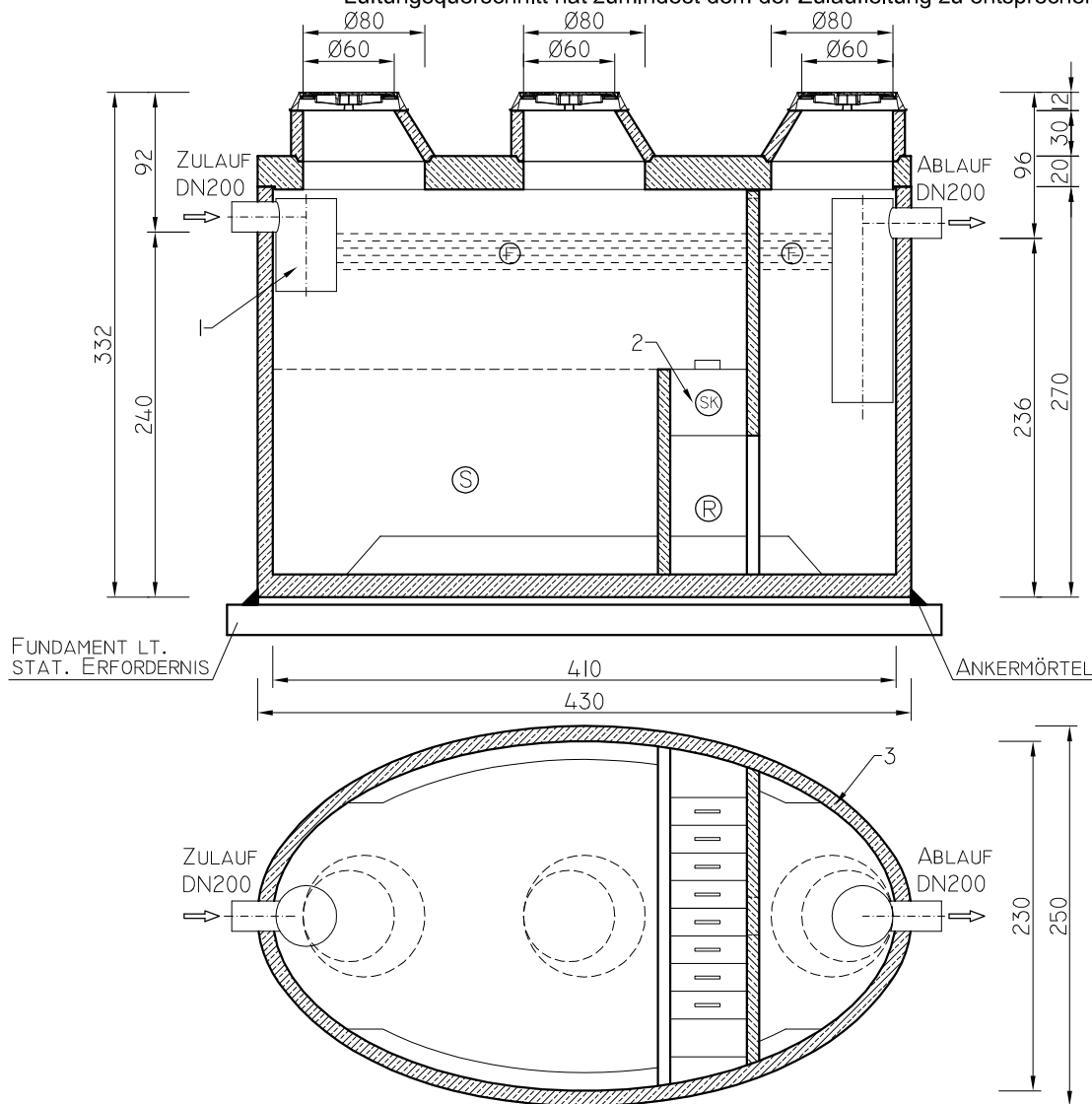
Type: LIP-8i-EN

Maßstab 1:50

Maße in cm

Stand: 04/16

Achtung: Die gesamte Abscheideanlage ist direkt über Dach zu entlüften! Der Lüftungsquerschnitt hat zumindest dem der Zulaufleitung zu entsprechen.



Technische Daten:

Nenngröße:	NS 8
Nutzinhalt:	16,35 m ³
Fettspeicher:	2220 l
Oberfläche:	7,4 m ²
Größtes Stückgewicht:	13,07 t
Gesamtgewicht:	17,90 t

Anlagenaufbau:

S Schlammraum
R Reaktionsraum
SK Schräglklärer
F Fettstapelraum

Einzelteile:

1 Zulaufgarnitur
2 Plattenpakete
3 Becken Stahlbeton (C50/60) Chem. Beständigkeit lt. EN 1825-1

Statische Grundlagen (Eurocode 1 u. 2, Lastmodell 1)

125kN	Überschüttung der Decke 0,4m - max. 2,0m
400kN	Überschüttung der Decke 0,4m - max. 2,0m
Höhere Lasten oder andere Überschüttungen auf Anfrage!	

Zu beachten:

- Einbauanleitung
 - Vor Einbau Naturmaße nehmen
 - Einbaumaße mit Berücksichtigung der Mörtelfugen!
 - Der Zulauf ist durch entsprechende Aufschichtung in frostfreie Tiefe zu bringen!
- Bei Einsatz im Bereich von Verkehrsflächen ist ein befahrbarer Deckel erforderlich, dadurch erhöht sich die Zulauf- und Einbautiefe um die Höhe des Schachtdeckels!

Technische Änderungen vorbehalten!