

## Grob-Restfettabscheider "LIPORAT®"

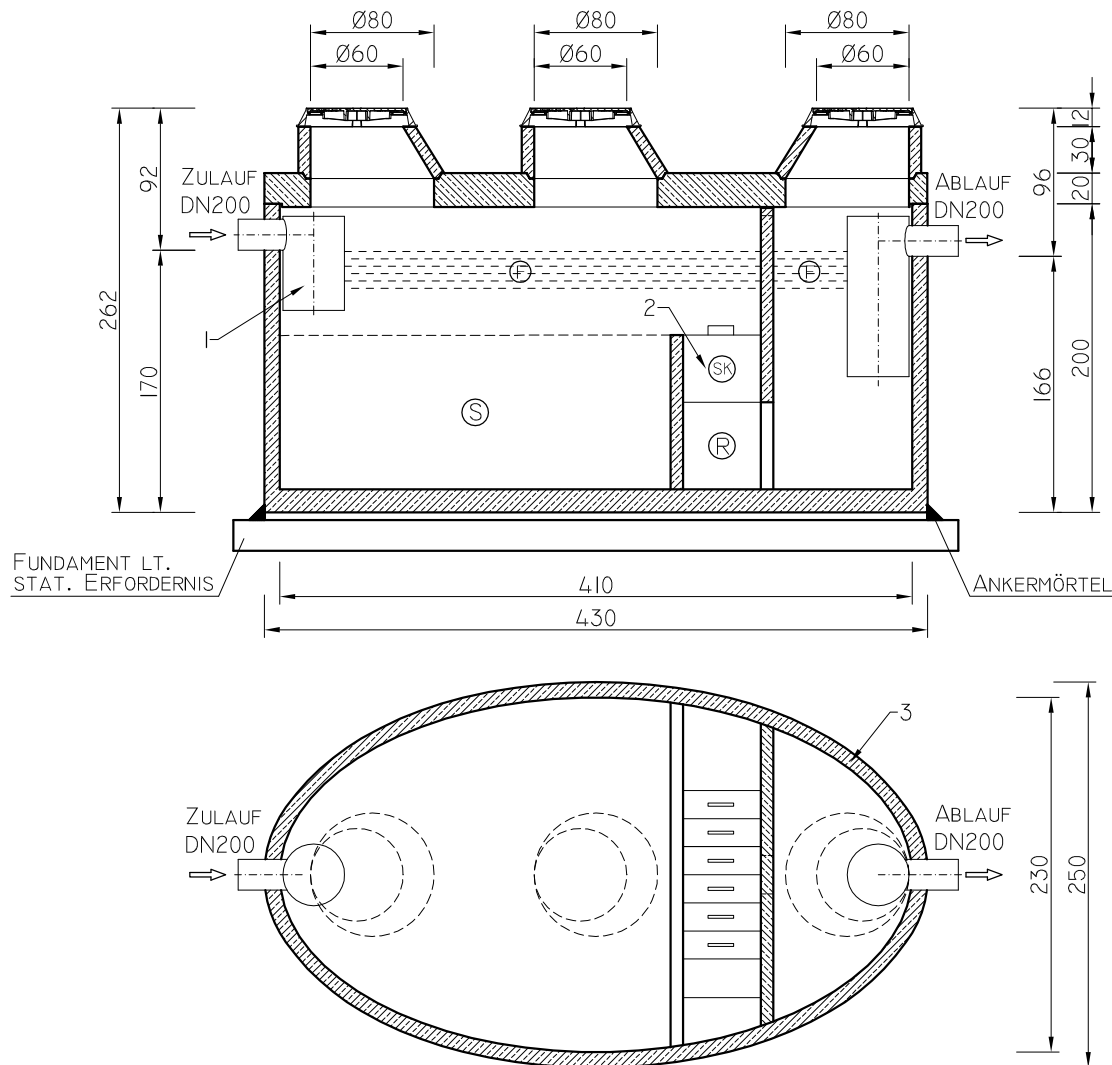
Type: LIP-6i-EN

Maßstab 1:50

Maße in cm

Stand: 04/16

**Achtung:** Die gesamte Abscheideanlage ist direkt über Dach zu entlüften! Der Lüftungsquerschnitt hat zumindest dem der Zulaufleitung zu entsprechen.



### Technische Daten:

Nenngröße:	NS 6
Nutzinhalt:	11,17 m <sup>3</sup>
Fettspeicher:	2220 l
Oberfläche:	7,4 m <sup>2</sup>
Größtes Stückgewicht:	10,49 t
Gesamtgewicht:	15,32 t

### Anlagenaufbau:

S Schlammammelraum
R Reaktionsraum
SK Schräglklärer
F Fettstapelraum

### Einzelteile:

1 Zulaufgarnitur
2 Plattenpakete
3 Becken Stahlbeton (C50/60) Chem. Beständigkeit lt. EN 1825-1

### Statische Grundlagen (Eurocode 1 u. 2, Lastmodell 1)

125kN	Überschüttung der Decke 0,4m - max. 2,0m
400kN	Überschüttung der Decke 0,4m - max. 2,0m
Höhere Lasten oder andere Überschüttungen auf Anfrage!	

### Zu beachten:

- Einbauanleitung
  - Vor Einbau Naturmaße nehmen
  - Einbaumaße mit Berücksichtigung der Mörtelfugen!
  - Der Zulauf ist durch entsprechende Aufschachtung in frostfreie Tiefe zu bringen!
- Bei Einsatz im Bereich von Verkehrsflächen ist ein befahrbarer Deckel erforderlich, dadurch erhöht sich die Zulauf- und Einbautiefe um die Höhe des Schachtdeckels!

Technische Änderungen vorbehalten!