

Grob-Restfettabscheider "LIPORAT®"

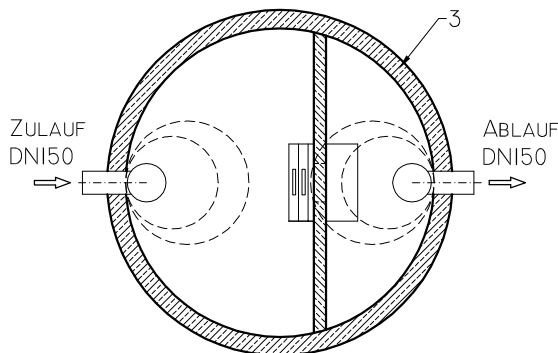
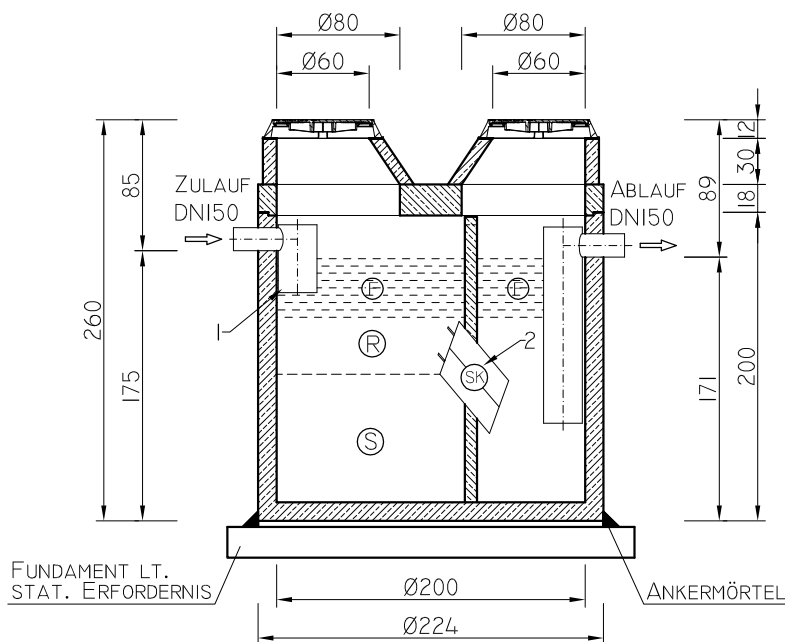
Type: LIP-2i-EN

Maßstab 1:50

Maße in cm

Stand: 04/16

Achtung: Die gesamte Abscheideanlage ist direkt über Dach zu entlüften! Der Lüftungsquerschnitt hat zumindest dem der Zulaufleitung zu entsprechen.



Technische Daten:

Nenngröße:	NS 2
Nutzinhalt:	5,00 m ³
Fettspeicher:	1257 l
Oberfläche:	3,14 m ²
Größtes Stückgewicht:	5,83 t
Gesamtgewicht:	7,80 t

Anlagenaufbau:

S Schlammsammelraum
R Reaktionsraum
SK Schräglklärer
F Fettstapelraum

Einzelteile:

1 Zulaufgarnitur
2 Plattenpakete
3 Becken Stahlbeton (C45/55) Chem. Beständigkeit lt. EN 1825-1

Statische Grundlagen (Eurocode 1 u. 2, Lastmodell 1)

125kN	Überschüttung der Decke 0,4m - max. 2,0m
400kN	Überschüttung der Decke 0,4m - max. 2,0m
Höhere Lasten oder andere Überschüttungen auf Anfrage!	

Zu beachten:

- Einbauanleitung
 - Vor Einbau Naturmaße nehmen
 - Einbaumaße mit Berücksichtigung der Mörtelfugen!
 - Der Zulauf ist durch entsprechende Aufschichtung in frostfreie Tiefe zu bringen!
- Bei Einsatz im Bereich von Verkehrsflächen ist ein befahrbarer Deckel erforderlich, dadurch erhöht sich die Zulauf- und Einbautiefe um die Höhe des Schachtdeckels!

Technische Änderungen vorbehalten!